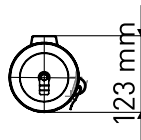
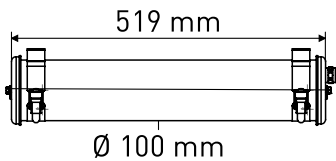
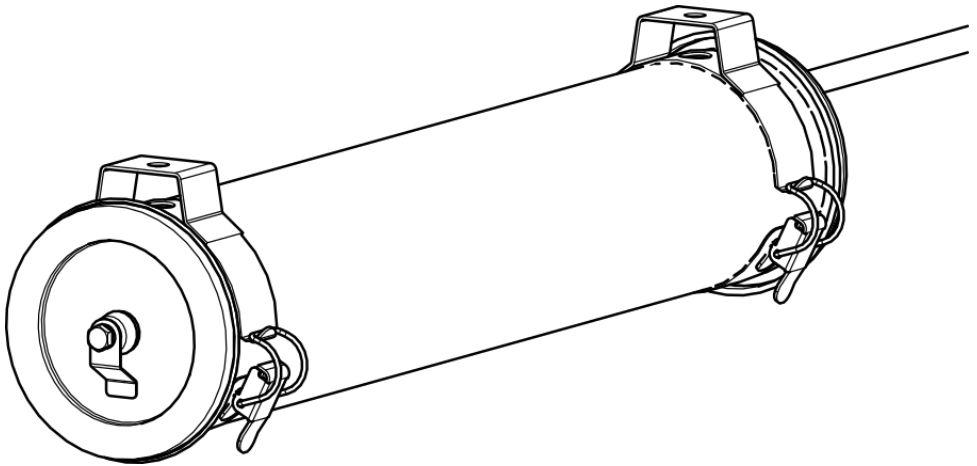




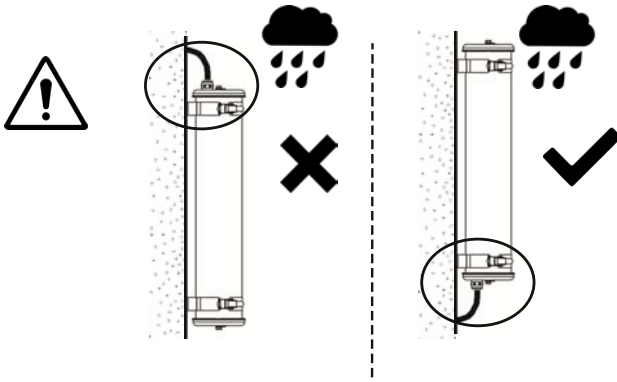
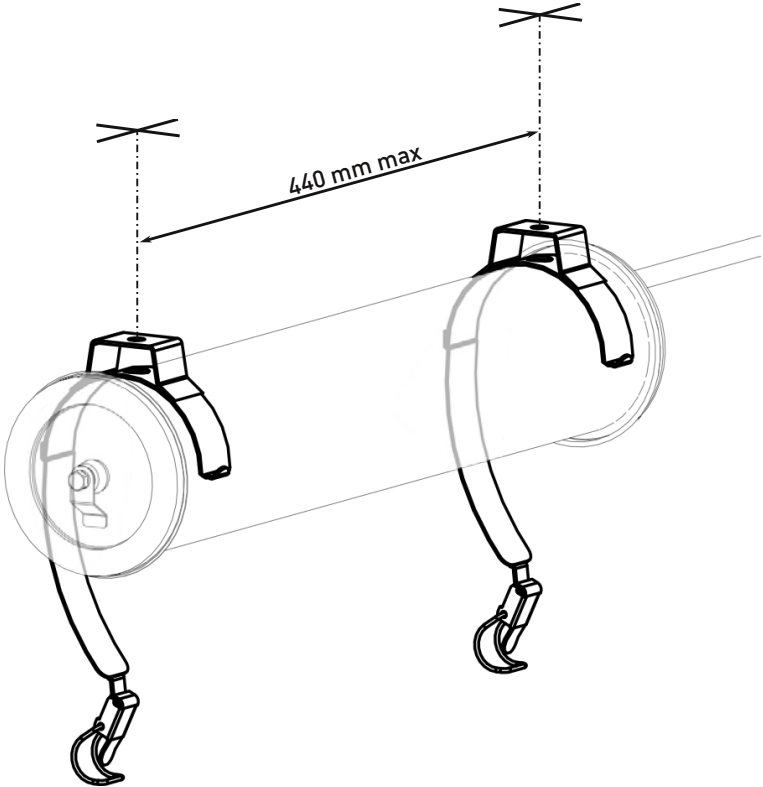
Sammode
Studio

Musset 88



Montage

Mounting / Montage



Changement de lampe

Change the lamp / Lampenwechsel

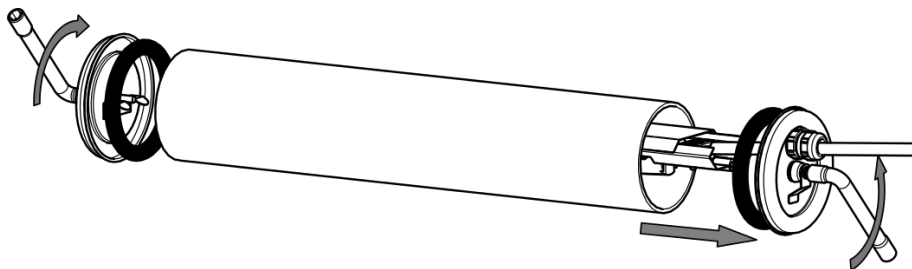


10

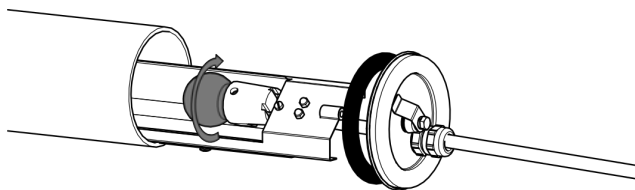


Ne pas ouvrir sous tension
Do not open when energized
Nicht unter Spannung öffnen

1.



2.



3.

