

# G1 Floor

Lampadaire  
Floor  
Design: 1951

Sammode — Pierre Guariche



Photos: Morgane Le Gall

# G1 Floor

## Lampadaire Floor Design: 1951

Sammode — Pierre Guariche

[FR] Disponible en deux tailles, ce lampadaire majestueux et intemporel fut dessiné par Pierre Guariche en 1951. Modèle emblématique des luminaires créés par le designer, il se distingue par un abat-jour en métal repoussé et deux sources lumineuses apportant un éclairage direct et indirect. Orné d'une boule de laiton massif pour contre-poids, son bras également en laiton repousse les limites de la gravité. C'est tout en légèreté que vous pourrez orienter la lumière au fil de votre journée. Sa version grande dite « Large » – hauteur 1m75 – est idéale pour éclairer la surface d'une table. En petite version – 1m20 –, il sera parfait pour un coin lecture ou un espace de détente. Son abat-jour spectaculaire est mis en lumière par deux ampoules pour un éclairage homogène et confortable. Quatre finitions s'offrent à vous : rouge vermillon, noir, blanc et craie, à vous de choisir celle qui viendra sublimer votre intérieur ! Existe aussi en versions applique et suspension. Tous nos luminaires sont fabriqués, assemblés et emballés dans notre usine à Châtillon-sur-Saône dans les Vosges.

[EN] This magisterial and timeless floor lamp was designed by Pierre Guariche in 1951, and is offered in two sizes. It's a style that has come to symbolise the luminaires created by this designer, and features an embossed metal lampshade and two light sources to provide direct and indirect lighting. Perfectly balanced by its solid brass ball counterweight, the brass arm also tests the limits of gravity. So directing the light exactly where you want it throughout the day requires only the lightest touch. The large version (1.75 metres high) is ideal for lighting a tabletop. The small version (1.2 metres high) would be perfect for a reading corner or chillout space. Its spectacular shade is lit by two bulbs for a comfortably consistent spread of light. Four finishes are available: vermilion red, black, white and chalk, so all you have to do is choose which will enhance your room perfectly! G1 is also available as a wall light and pendant light. All our luminaires are manufactured, assembled and packaged at our Châtillon-sur-Saône production plant in the Vosges region of France.

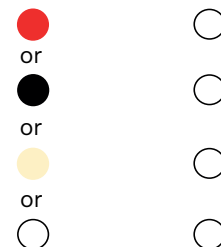
## Matériaux Materials

- Bras | arm : laiton vernis brossé | brushed varnished brass
- Mat + pied | mast + base : métal noir | black metal
- Cache source | source hidden : aluminium laqué blanc | white laquered aluminium
- Abat-jour | Lampshade : aluminium laqué | laquered aluminium
- Finition | Finish : noir, blanc, craie, rouge vermillon | black, white, chalk, red vermilion

## Caractéristiques Characteristics

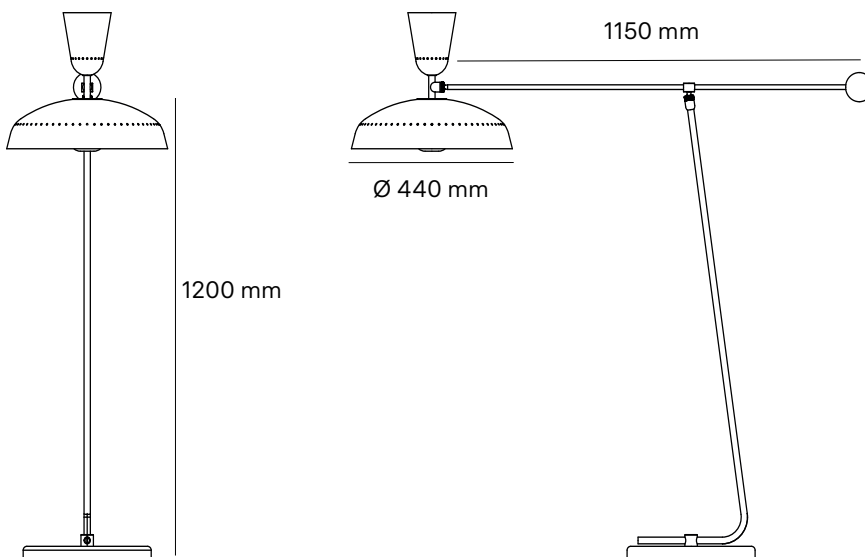
- Dimensions : 1150 × 1200 x Ø 440 mm
- Cl II – 2 x E27 – Max 11 (non fournie | not included) – LED dimmable
- Bouton variateur intégré sur le cordon | Dim switch on cable
- Poids | Weight : 12,55 kg
- Longueur de câble fournie | Cable length included : 2,5m
- Avec interrupteur et prise | Switch and socket included

## Couleurs Colors



Abats-jour  
extérieur |  
Outside  
lampshade

Abats-jour  
intérieur |  
Inside  
lampshade



Made  
in  
France



guarantee  
5  
years

